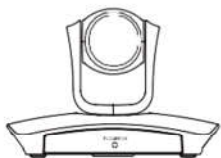




Hướng dẫn lắp đặt thiết bị hội nghị truyền hình VC110



Các thành phần



Camera tích hợp Codec



Cable Hub



Remote Control
AAA Batteries x2



Giá treo Camera



Cáp DVI



Cáp VGA



Cáp HDMI



Cáp RJ45 (2m)



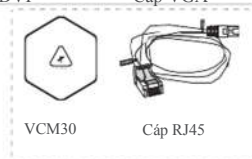
Dây nguồn



Sách hướng dẫn



Dây bó cáp x5



VCM30

Cáp RJ45

Micpod có dây



Miếng dán



VCM60



USB



Sạc



MicroUSB



Sách HD

Bộ micpod không dây VCM60



VCP41



VPE80 x2



Cáp RJ45



Cáp audio 3.5mm

Bộ speakerphone VCP41



Chỉ sử dụng cáp DVI dành riêng cho VC110

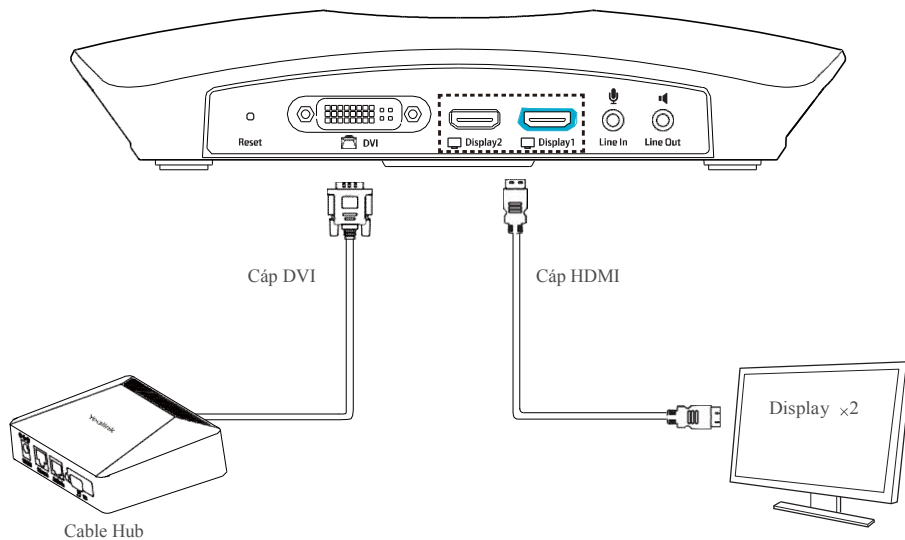


VC110 có thể sử dụng với bộ speakerphone, mic có dây và mic không dây. Bạn có thể lựa chọn theo nhu cầu.



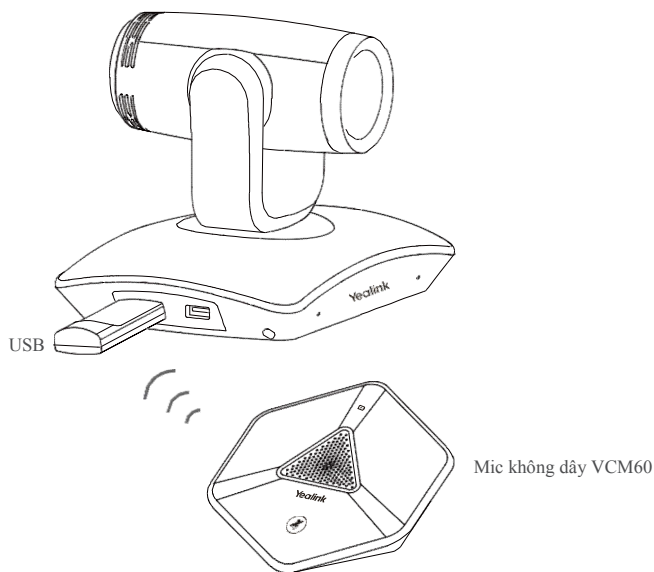
● Kết nối VC110

Mặt sau của VC110



Chỉ kết nối với cổng Display1 nếu hệ thống sử dụng một màn hình

- Mặt bên của VC110

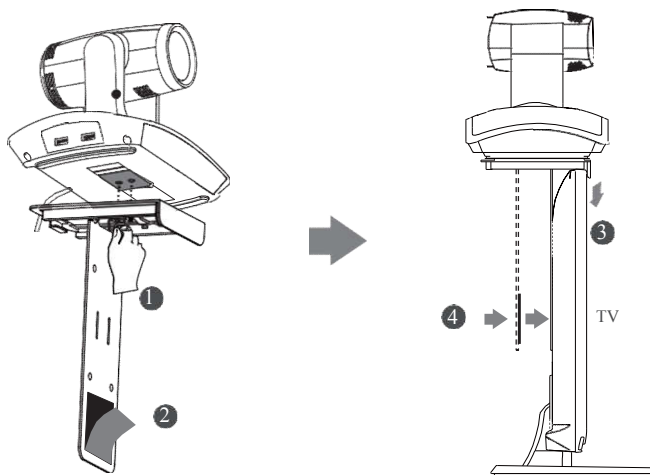


Mic không dây VCM60 và USB đã được đồng bộ tại nơi sản xuất. Việc bạn cần làm là cắm USB vào VC110. Sau đó bật mic không dây VCM60, VCM60 sẽ tự động kết nối với USB

Lắp đặt VC110

Lắp đặt với tivi

Sử dụng giá treo lắp camera đối với những tivi có độ dày từ 35-120mm



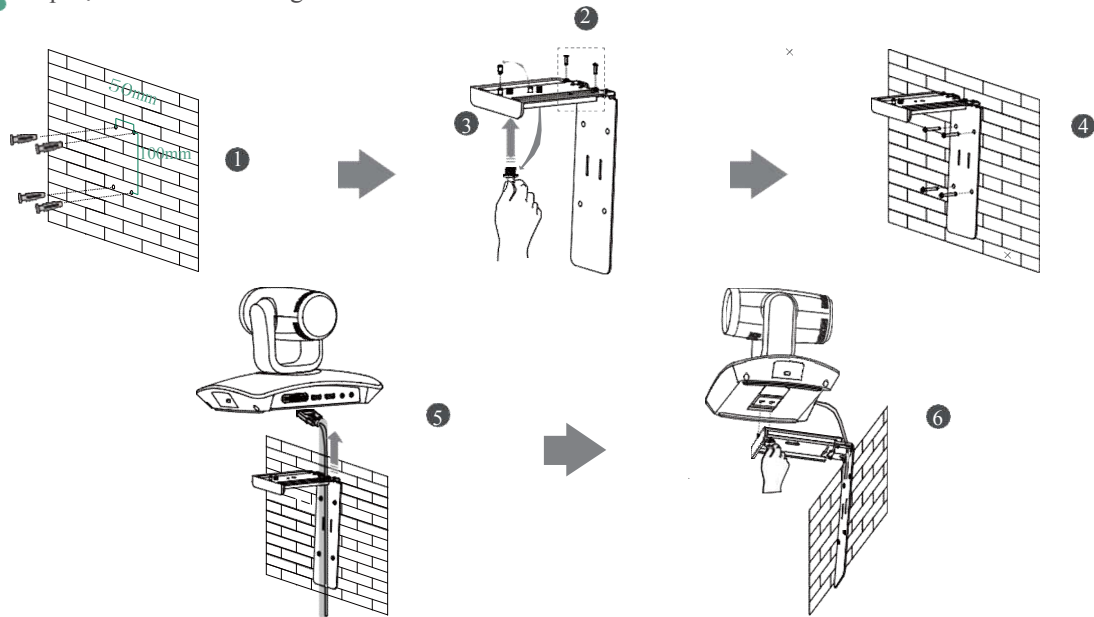
1 Khóa chốt camera với giá treo hình chữ L

3 Đặt giá treo lên đỉnh tivi

2 Bóc phần bảo vệ của miếng dán

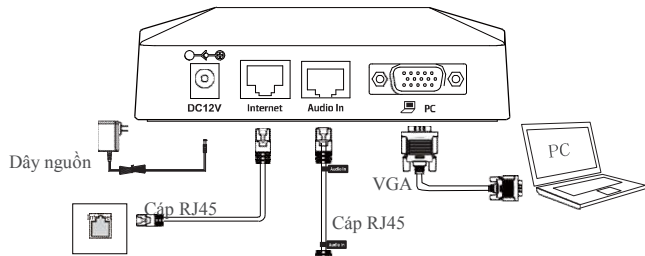
4 Chắc chắn rằng mặt sau tivi là sạch. Điều chỉnh thanh giá để miếng dán dính chặt vào tivi.

● Lắp đặt camera treo tường



Vị trí treo camera cách mặt đất từ 1.5m-1.8m

Kết nối bộ Hub



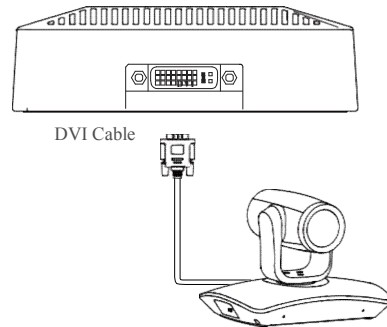
Sử dụng để kết nối với bộ mic kèm loa và mic có dây



Mic kèm loa



VCM30



💡 VC110 chỉ sử dụng nguồn điện 12V/2A.

💡 Thiết bị có thể sử dụng nguồn PoE.

Treo tường bộ Hub

